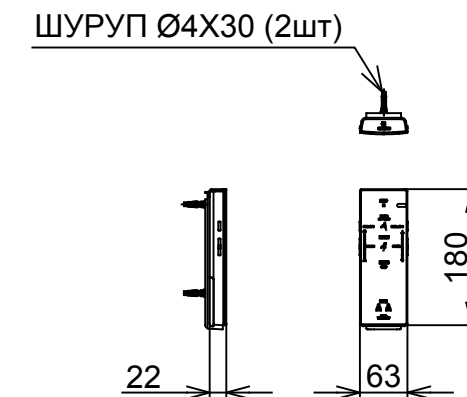
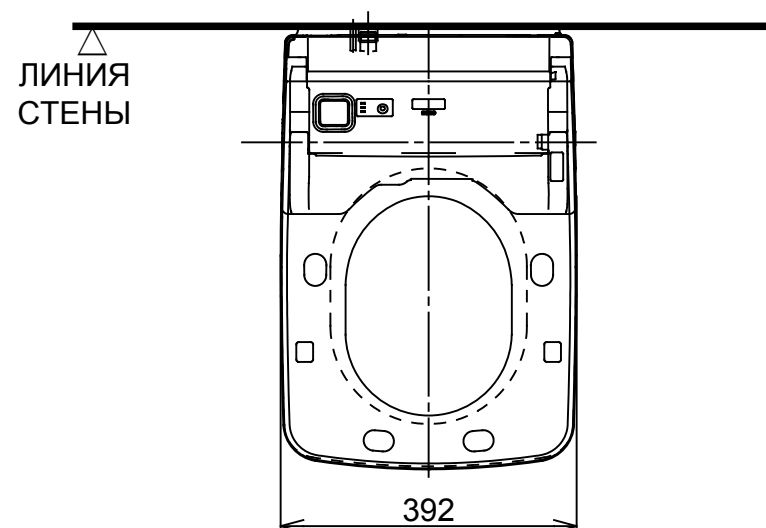


* Установите выключатель электропитания (согласно ГОСТ МЭК 60335-1)

* Цепь питания прибора должна иметь двухполюсной автоматический выключатель с шириной размыкания контактов не менее 3 мм

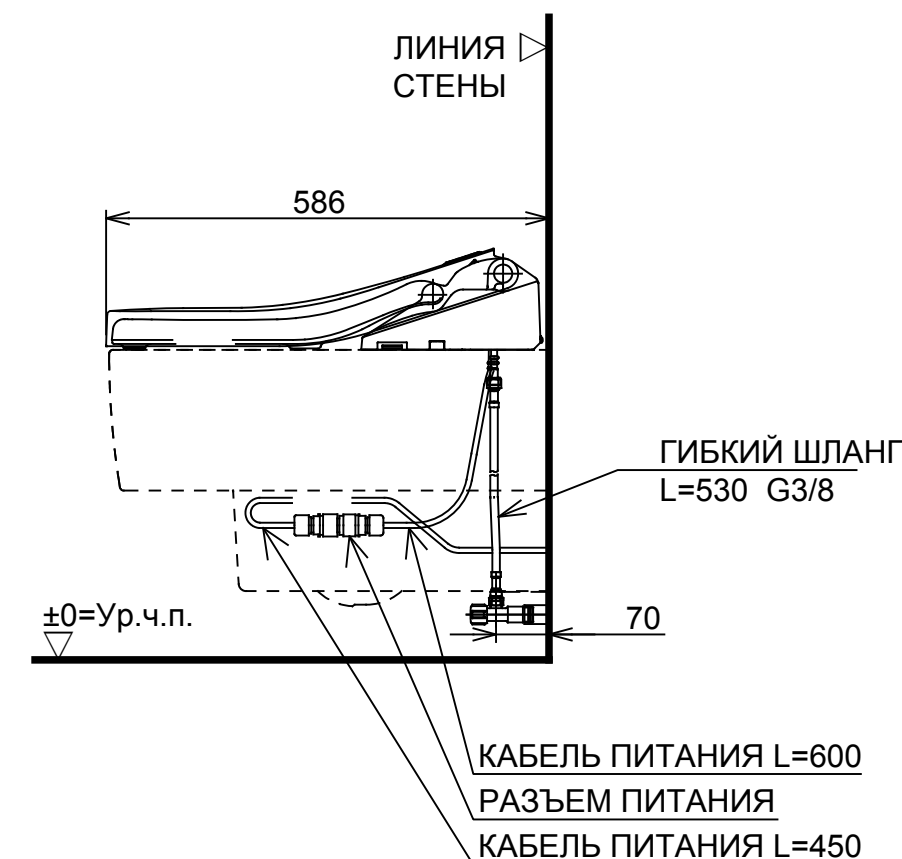
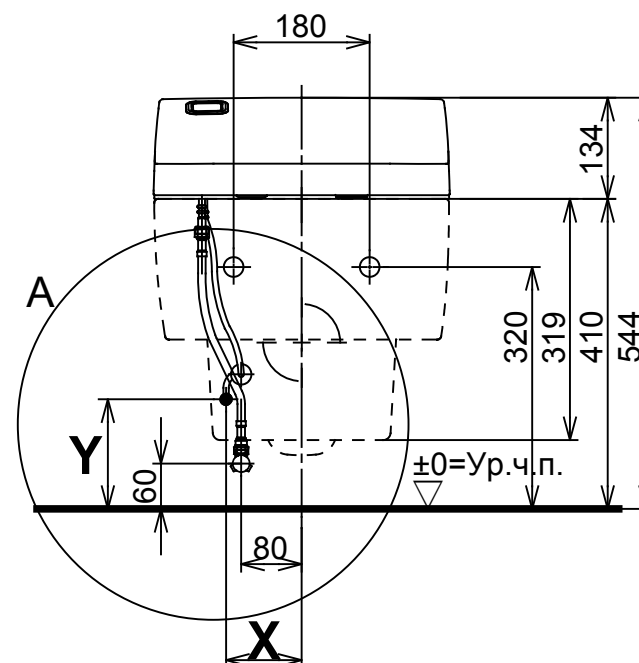
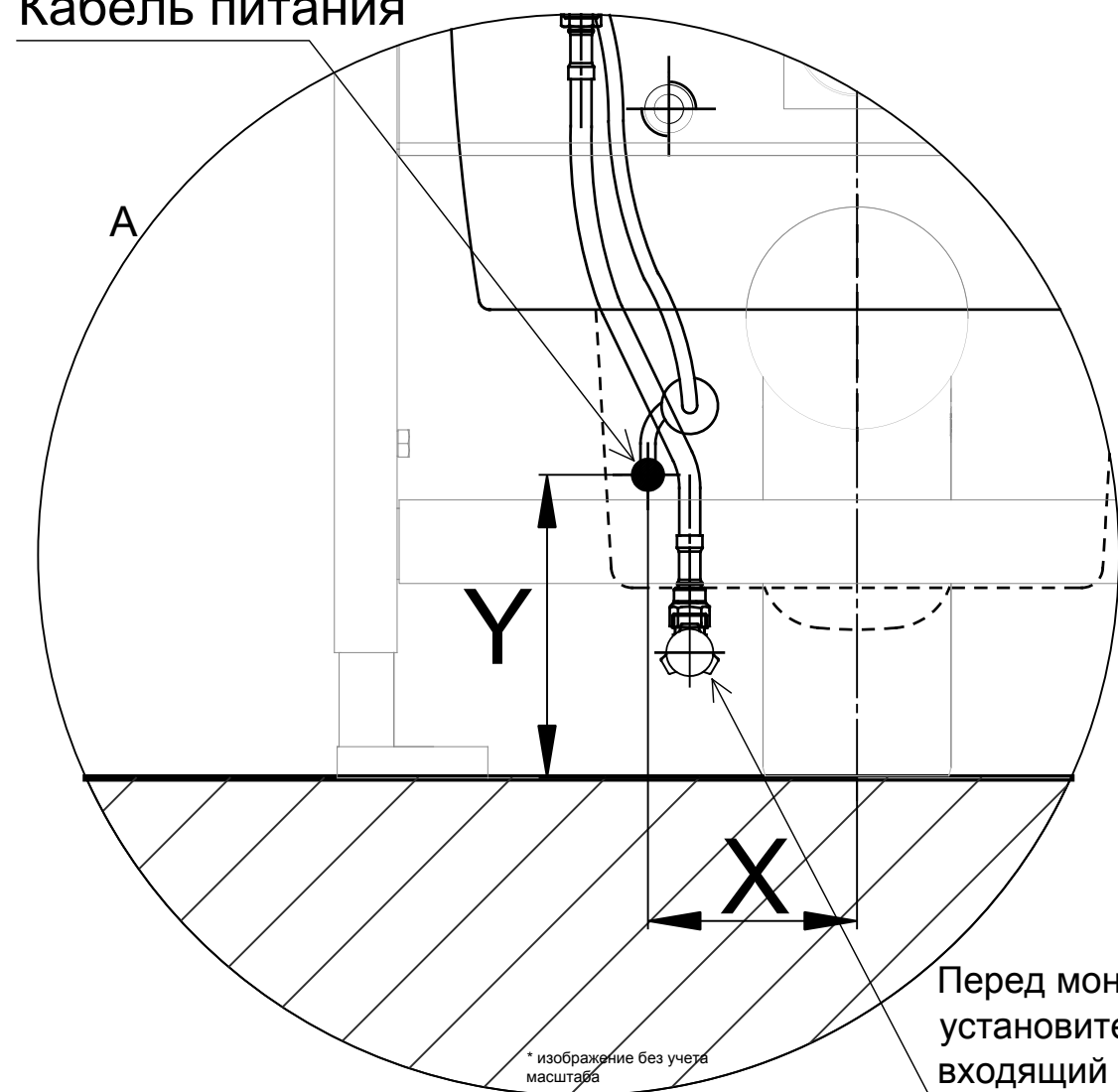
* Характеристики : ~220-240В, 845-855Вт, 50Гц
(макс. 1528Вт при темп. воды около 0°C)

* При использовании рекомендуемого дополнительного монтажного комплекта установите его перед монтажом инсталляционного стенда



Зона кабеля питания	X	Y
TECE Profil (Артикул 9.300.000)	100	145
Geberit Duofix (Артикул 111.300.00.5)	90	110

Кабель питания



Перед монтажом чаши унитаза установите запорный клапан, входящий в комплект TCF403E*.

Обозначение		SG WASHLET TCF403EGV1	
Изменения	Масштаб	1:10	
	Подпись	JPL	
	Дата	20/03/2014	

TOTO

Данный чертеж, включая содержащуюся в нём информацию, не может быть скопирован или изменён без согласия TOTO Europe GmbH. Пользователь берет на себя все риски, связанные с использованием указанных данных/изображений, соглашаясь с тем, что ни TOTO Europe GmbH, ни иная компания TOTO-Group не несут ответственность за возможные риски. Размеры на чертеже носят рекомендательный характер; параметры изделий могут быть изменены производителем. Обозначенные размеры являются ориентировочными и могут претерпеть незначительные изменения.