

# TOTO


## Wall mounted toilet bowl / Wandmontierte Toilettenschüssel / WC suspendu / Water a parete / Настенная чаша унитаза

**EN**




Perform the installation work properly according to this Installation Guide so that the product can function well. After installation, fully explain how to use it to your customer.





### Cautions and warnings (Always observe these warnings.)

Before installation, read these "Cautions and warnings" carefully and attach the equipment correctly. This manual uses various indications to guide safe installation of the product and to prevent injury to customers or other people and damage to property. This product should be installed by a professional. The indications and their meanings are as follows.

Symbol example	Meaning of symbol
 <b>CAUTION</b>	This indicates that misoperation could result in injury or physical damage.

Items to be observed are classified by type and explained with the following pictograms.

	The  symbol indicates something that is prohibited.		The  symbol indicates something that must be done.
--	---	---	---

 <b>CAUTION</b>	
	<b>Do not subject the toilet to strong forces or impacts.</b> Otherwise, the toilet may break causing injury or leaks that may damage property.
	<b>Be sure to use the included or specified parts for installation work.</b> Otherwise, the product may not be installed properly.
	<b>Carry out the installation work according to this installation manual.</b> Otherwise, damage caused by water leaks may occur.


**DE**

Führen Sie die Installationsarbeiten entsprechend dieser Anleitung durch, um sicherzustellen, dass das Produkt richtig funktioniert. Geben Sie dem Kunden nach der Installation genaue Anweisungen zur Benutzung.

### Vorsichtsmaßnahmen und Warnungen




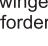
(Beachten Sie diese Warnungen immer.)

Bitte lesen Sie diese "Vorsichtsmaßnahmen und Warnungen" vor der Installation aufmerksam durch und bringen Sie das Produkt entsprechend an. Diese Anleitung enthält zahlreiche Hinweise zur sicheren Installation des Produkts sowie Anmerkungen, wie Sie Verletzungen und Schäden vermeiden können. Das Produkt sollte durch einen professionellen Installateur eingebaut werden. Die Hinweise und ihre Bedeutung sind im Folgenden erklärt.

Symbol-Beispiel	Bedeutung des Symbols
 <b>VORSICHT</b>	Dies weist darauf hin, dass eine falsche Bedienung zu körperlichen Verletzungen oder Sachschäden führen kann.

Zu beachtende Punkte sind nach Typ klassifiziert und anhand der folgenden Piktogramme erläutert.

	Mit  werden verbotene Arbeitsinhalte gekennzeichnet.		Mit  werden unbedingt auszuführende Arbeitsinhalte gekennzeichnet.
---	---	---	---

 <b>VORSICHT</b>	
	<b>Setzen Sie das WC keinen starken Kräfteinwirkungen oder Stößen aus.</b> Das WC könnte beschädigt werden und so zu Verletzungen oder zu Sachschäden durch Wasserlecks führen.
	<b>Verwenden Sie für die Installationsarbeiten unbedingt die mitgelieferten bzw. vorgeschriebenen Teile.</b> Anderenfalls besteht die Möglichkeit, dass eine ordnungsgemäße Installation nicht möglich ist.
	<b>Bitte führen Sie die Installationsarbeiten der Anleitung folgend aus.</b> Anderenfalls könnte es zu Wasserlecks kommen.


**FR**

Exécutez correctement l'installation en suivant ces instructions de montage afin de vous assurer que le produit fonctionne convenablement. Une fois l'installation terminée, donnez des instructions précises au client.

### Mises en garde et avertissements

(veuillez toujours respecter ces avertissements.)

Avant l'installation, lisez attentivement les "Mises en garde et avertissements" et montez convenablement l'appareil. Ces instructions de montage contiennent diverses indications pour une installation sûre du produit et pour éviter toute blessure et tout dommage. Ce produit doit être installé par un professionnel. Les indications et leurs significations sont expliquées ci-après.

Exemple de symbole	Signification du symbole
 <b>MISE EN GARDE</b>	Ce symbole indique que toute utilisation incorrecte peut entraîner des blessures ou des dommages matériels.

Les articles devant être observés sont classés par type et sont expliqués au moyen des pictogrammes suivants.

	Le symbole  indique quelque chose d'interdit.		Le symbole  indique que quelque chose doit être fait.
--	---	---	--

 <b>MISE EN GARDE</b>	
	<b>Ne soumettez pas le WC à des forces ou à des chocs.</b> Sinon, le WC pourrait être endommagé et entraîner ainsi des blessures ou des dommages matériels dus à des fuites.
	<b>Veillez à bien utiliser les pièces spécifiées ou fournies pour les travaux d'installation.</b> Sinon, le produit peut ne pas être correctement installé.
	<b>Effectuez les travaux d'installation conformément à ces instructions de montage.</b> Sinon, des fuites d'eau peuvent survenir.


**IT**

Eseguire il lavoro di installazione correttamente seguendo questa Guida per l'installazione, in modo che il prodotto possa funzionare bene. Dopo l'installazione, spiegare completamente al vostro cliente come utilizzarlo.

### Precauzioni e avvertenze





(Osservare sempre queste avvertenze.)

Prima dell'installazione, si prega di leggere attentamente queste "Precauzioni e avvertenze" per un montaggio corretto dell'apparecchio. Questo manuale utilizza varie indicazioni per l'installazione sicura del prodotto e per la prevenzione di lesioni fisiche ai consumatori o altre persone, ed anche per danni materiali. Questo prodotto deve essere installato da un installatore professionale. Le indicazioni e i loro significati sono riportati come segue.

Indicazione	Significato del simbolo
 <b>Attenzione</b>	Questo indica che un'operazione errata può avere come conseguenza lesioni o danni fisici.

Le tipologie di voci da osservare sono classificate e spiegate da pittogrammi come viene riportato di seguito.

	 Il simbolo alla sinistra indica qualcosa che è proibito.		 Il simbolo alla sinistra indica qualcosa che deve essere eseguito.
---	--	---	--

 <b>Attenzione</b>	
	<b>Non esercitare una forza eccessiva o urto al Washlet.</b> In caso contrario, il Washlet potrebbe essere rotto provocando lesioni fisiche o perdita di acqua che causa danni materiali.
	<b>Assicurarsi di utilizzare le parti incluse o specificate per il lavoro di installazione.</b> In caso contrario, il prodotto può non essere installato correttamente.
	<b>Eseguire il lavoro di installazione in conformità a questo manuale per l'installazione.</b> In caso contrario, potrebbero verificarsi danni causati da perdite d'acqua.


RU

Выполняйте монтаж надлежащим образом, придерживаясь настоящего руководства, так, чтобы обеспечить хорошую работу прибора. После монтажа подробно разъясните клиенту, как пользоваться прибором.

## Предупреждения и уведомления



(Обязательно соблюдайте все предупреждения.)

Перед монтажом внимательно ознакомьтесь с предупреждениями и уведомлениями и подсоедините прибор надлежащим образом. В настоящем руководстве используются различные символы, предназначенные для обеспечения надежного монтажа прибора и предотвращения травм клиента и прочих людей или повреждения имущества. Настоящий прибор может устанавливать только профессионал. Значение указаний и предупреждений:

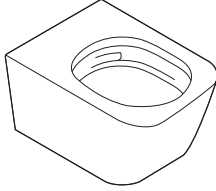
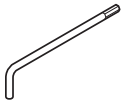

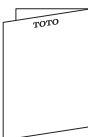
Пример символа	Значение символа
	Наличие данного предупреждения означает, что неправильная эксплуатация чревата тяжелыми травмами.

Предупреждающие символы разделены на виды и указывают обязательность соблюдения требований.

	Символ  указывает на запрещенное действие.		Символ  указывает на действие, которое следует обязательно выполнить.
---	---	---	--

 <b>Осторожно</b>	
	<b>Не подвержайте унитаз сильным нагрузкам или внезапным ударам.</b> В противном случае унитаз может сломаться и причинить травмы, или привести к утечке воды, которая может повредить имущество.
	<b>Для проведения монтажа обязательно пользуйтесь деталями, прилагаемыми к продукту, или специнструментом.</b> В противном случае вы не сможете установить прибор правильно.
	<b>Устанавливайте прибор, соблюдая руководство по монтажу.</b> В противном случае возможна утечка воды и повреждение имущества.

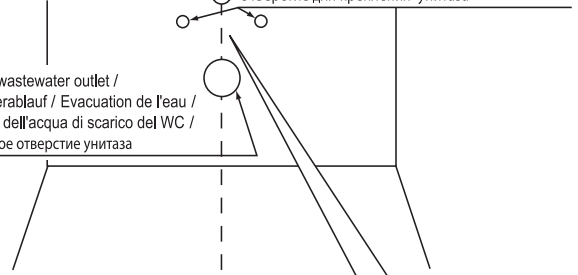
## Included Parts / Mitgelieferte Teile / Pièces fournies / Parti incluse / Комплектующие части

A-1 	B-1 	B-2 
C-1 		

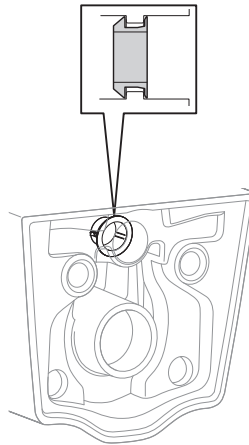
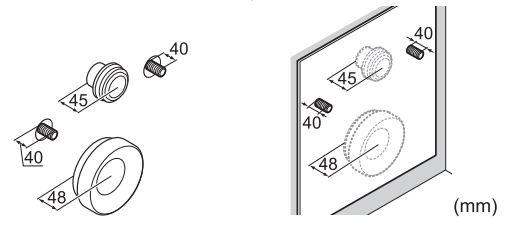
## Before Installing / Vor der Installation / Avant l'installation / Prima dell'installazione / Перед установкой

Toilet water supply input / Wasserzulauf / Arrivée d'eau / Ingresso acqua del WC / Toilet fixture hole / Befestigungspunkte / Trous de montage du WC / Foro di fissaggio WC / Линия подачи воды на унитаз | Отверстие для крепления унитаза

Toilet wastewater outlet / Wasserablauf / Evacuation de l'eau / Uscita dell'acqua di scarico del WC / Сливное отверстие унитаза

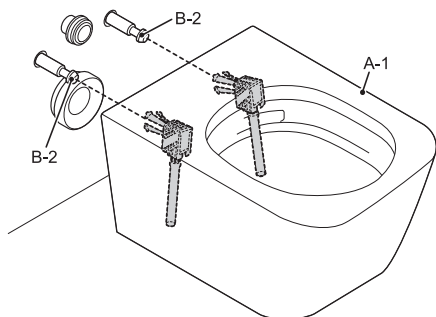


For finished wall surfaces / Für fertige Wandflächen / Pour les surfaces murales finies / Per superfici di pareti finite / Для поверхностей стен с отделкой / When using a sound insulation mat / Wenn Sie eine Schallschutzmatte benutzen / En cas d'utilisation d'un panneau d'insonorisation / Quando si utilizza un tappeto isolante / При использовании звукоизоляционной прокладки /



[EN]  <b>CAUTION</b>	
	<b>Confirm that the part shown in the figure to the left is installed to the toilet bowl.</b> Required If the toilet bowl is installed without this part, water could spray from the toilet bowl.
[DE]  <b>VORSICHT</b>	
	<b>Überprüfen Sie, ob das in der Abbildung links dargestellte Teil an der Toilettenschüssel angebracht ist.</b> Zwingend erforderlich Wenn die Toilettenschüssel ohne dieses Teil montiert wird, könnte Wasser aus der Toilettenschüssel spritzen.
[FR]  <b>MISE EN GARDE</b>	
	<b>Vérifier que la pièce mentionnée dans la figure de gauche est bien installée avec la cuvette des toilettes.</b> Requis Si la cuvette est installée sans cette pièce, de l'eau pourrait jaillir de la cuvette.
[IT]  <b>ATTENZIONE</b>	
	<b>Verificare che il componente illustrato nella figura a sinistra sia installato sul water.</b> Obbligatorio Se si installa il water senza questo componente, l'acqua potrebbe fuoriuscire dal water.
[RU]  <b>Осторожно</b>	
	<b>Убедитесь в том, что деталь, показанная на рисунке слева, установлена на чаше унитаза.</b> Обязательно В случае установки чаши унитаза без этой детали возможны брызги воды из чаши унитаза.

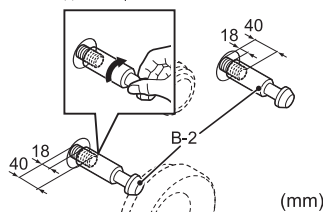
**Parts name / Teilebezeichnung /  
Désignation des pièces / Descrizione parti /  
Названия компонентов**



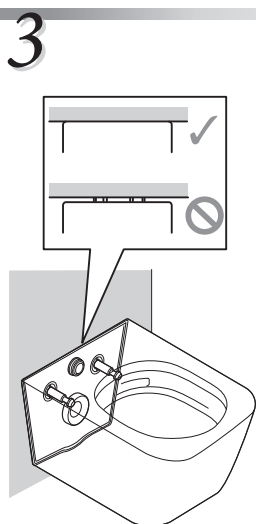
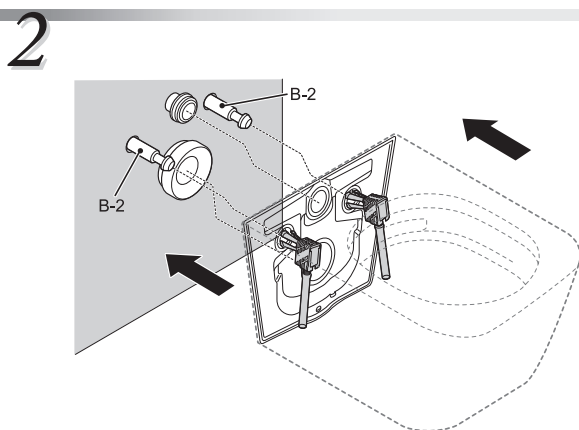
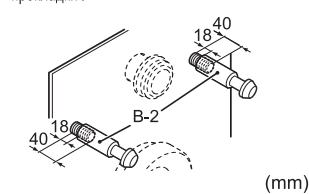
- \* The product may be slightly different in shape than the product shown in the figure depending on the model. /
- \* Je nach Modell kann die Form des Produkts leicht von der Abbildung abweichen. /
- \* La forme du produit peut être légèrement différente que celle illustrée, en fonction du modèle. /
- \* A seconda del modello, il prodotto potrebbe avere una forma leggermente differente da quella mostrata nell'illustrazione. /
- \* В зависимости от артикула данное изделие и схема могут частично отличаться.

**Installation Procedure / Vorgehensweise für die Installation /  
Procédures d'installation / Procedura di installazione /  
Способ установки**

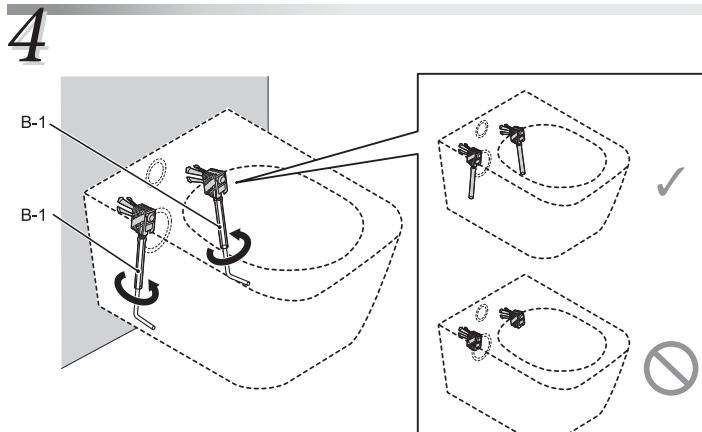
**1**  
For finished wall surfaces /  
Für fertige Wandflächen /  
Pour les surfaces murales finies /  
Per superfici di pareti finite /  
Для поверхностей стен с отделкой /



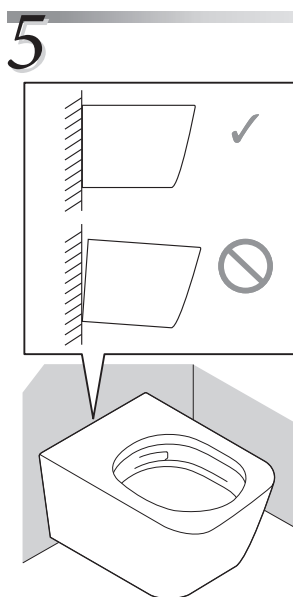
When using a sound insulation mat /  
En cas d'utilisation d'un panneau d'insonorisation /  
Wenn Sie eine Schallschutzmatte benutzen /  
Quando si utilizza un tappeto isolante /  
При использовании звукоизоляционной прокладки /



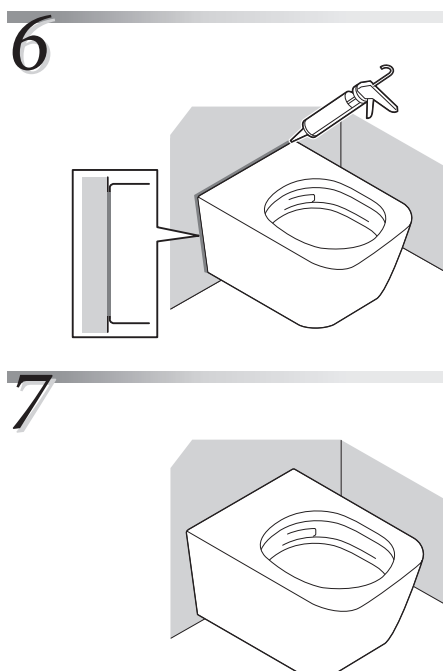
[EN]	<b>CAUTION</b>
Required	Connect the toilet bowl securely to the toilet water supply input and toilet waste water outlet. Incomplete connection could cause foul odours or water to leak.
[DE]	<b>VORSICHT</b>
Zwingend erforderlich	Schließen Sie die Toilettenschlüssel sicher an den Wasserzulauf und den Abwasserablauf an. Sind diese Teile nicht richtig miteinander verbunden, kann es zu unangenehmen Gerüchen oder undichten Stellen kommen.
[FR]	<b>MISE EN GARDE</b>
Requis	Fixer fermement la cuvette à l'arrivée d'eau des toilettes et à l'évacuation des eaux usées. Un mauvais raccordement peut entraîner le dégagement d'odeurs nauséabondes ou une fuite d'eau.
[IT]	<b>ATTENZIONE</b>
Obbligatorio	Collegare saldamente il water all'ingresso acqua del WC e all'uscita dell'acqua di scarico del WC. Se il collegamento non viene eseguito correttamente, si potrebbero sprigionare cattivi odori oppure potrebbero venirsi corsi fuoriuscite d'acqua.
[RU]	<b>Осторожно</b>
Обязательно	Надежно подсоедините чашу унитаза к линии подачи воды на унитаз и к сливному отверстию унитаза. ненадежное соединение может привести к тому, что из унитаза будут исходить неприятные запахи или происходить утечка воды.



- \* Do not remove the tubes after installing the toilet bowl. /
- \* Entfernen Sie die Rohre nach Montage der Toilettenschüssel nicht. /
- \* Ne pas retirer les tubes après avoir installé la cuvette. /
- \* Non rimuovere i tubi dopo l'installazione del water. /
- \* Установив чашу унитаза, не снимайте трубки.



[EN]	<b>CAUTION</b>
Required	Confirm that the toilet is fastened to the wall securely. Failure to secure the toilet could result in its falling and being damaged.
[DE]	<b>VORSICHT</b>
Zwingend erforderlich	Stellen Sie sicher, dass das WC sicher an der Wand befestigt ist. Bei unsachgemäßer Befestigung kann das WC herunter fallen und beschädigt werden.
[FR]	<b>MISE EN GARDE</b>
obligatoire	Assurez-vous que le WC est solidement fixé au mur. Une mauvaise fixation peut causer la chute du WC et l'endommager.
[IT]	<b>ATTENZIONE</b>
Obbligatorio	Confermare che il WC sia fissato saldamente alla parete. Se il WC non è assicurato correttamente, potrebbe cadere ed essere danneggiato.
[RU]	<b>Осторожно</b>
Обязательно	Проверьте надежность крепления унитаза к стене. Недостаточно надежное крепление унитаза может привести к его падению и повреждению.



After installation, leave the L-Wrench (B-1) with the customer. /  
Den L-Schlüssel (B-1) nach der Installation dem Kunden aushändigen. /  
Après l'installation, laisser la clé en forme de L (B-1) chez le client. /  
Dopo l'installazione, lasciare la chiave a forma di L (B-1) presso il cliente. /  
После установки оставьте Г-образный ключ (B-1) у заказчика.

**After conducting a test run, confirm that no connections are leaking water. Not installing the product properly may cause water leaks that could result in flooding damage to property, such as household belongings.**

- After the trial-run (flush) of the toilet bowl, check the toilet bowl inside for foreign matter such as chips of cut pipe, etc. Foreign matters such as transmitted rust can stick to the sides.
- Make sure that there are no scratches or other damage on the ceramic surface.  
If metallic objects (watchbands, belt buckles, etc.) strongly contacts or scrapes against the surface of earthenware, a black or silver streak may be left. If marked by such a streak, remove it by gently rubbing the surface with an abrasive detergent, etc.
- After installation, unseen dirt (oil or adhesive for piping) may remain in the toilet bowl. Be sure to wipe it off using a non-abrasive neutral detergent for toilets. Otherwise, the toilet bowl surface may not flush completely clean.

**Überprüfen Sie nach Durchführung eines Testlaufs, ob Wasser aus Verbindungsstellen ausläuft.**

**Bei einer nicht ordnungsgemäßen Montage des Produkts kann es zu einem Auslaufen von Wasser kommen, das zu Sachschäden durch Überflutung, z. B. an Hausrat, führen könnte.**

- Nach dem Probetrieb (Betätigung der Wasserspülung) der Toilette prüfen Sie das Innere der Toilettenschüssel auf Fremdkörper wie z. B. Rohrschnittabfälle. Fremdkörper wie hereingespülter Rost können sich u. U. an den Seiten festsetzen.
- Achten Sie darauf, dass sich keine Kratzer oder anderen Schäden auf der Keramikoberfläche befinden.  
Falls Metallgegenstände (z. B. Uhrenarmbänder oder Gürtelschnallen) heftig gegen die Keramikoberfläche schlagen oder an ihr entlang kratzen, können schwarze oder silbrige Streifen zurückbleiben. Gegebenenfalls sind solche Streifen durch behutsames Reiben der Oberfläche z. B. mit einem Scheuermittel zu entfernen.
- Nach der Installation verbleiben u. U. nicht sichtbare Verschmutzungen (Öl oder Klebstoff zur Leitungsverlegung) in der Toilettenschüssel. Wischen Sie diese Spuren unbedingt mit einem milden Reinigungsmittel (kein Scheuermittel) für Toiletten ab. Andernfalls wird die Toilettenschüsseloberfläche u. U. nicht vollständig sauber gespült.

**Après avoir réalisé un essai, vérifier l'absence de fuites au niveau de chaque raccord.**

**Une mauvaise installation du produit peut engendrer des fuites d'eau et causer des dommages matériels, sur des biens ménagers par exemple.**

- Après le fonctionnement d'essai (chasse d'eau) de la cuvette des toilettes, vérifiez que l'intérieur de la cuvette des toilettes ne présente pas de corps étrangers tels que copeaux de tuyaux coupés, etc. Tout corps étranger tel qu'un dépôt de rouille peut adhérer aux côtés.
- Assurez-vous que la surface en céramique ne présente pas d'éraflures ou autres dommages.  
Si des objets métalliques (bracelets de montre, boucles de ceinture, etc.) entrent fortement en contact avec ou raclent la surface de la faïence, cela peut laisser une trainée noire ou argentée. Si la faïence est marquée de telles trainées, retirez-les en frottant doucement la surface avec un détergent abrasif, etc.
- Après l'installation, de la crasse invisible (huile ou adhésif de tuyauterie) peut demeurer dans la cuvette des toilettes. Veillez à bien l'essuyer en utilisant un détergent neutre non abrasif pour toilettes. Sinon, la chasse d'eau peut ne pas complètement nettoyer la surface de la cuvette des toilettes.

**Dopo aver eseguito uno scarico di prova, verificare che non siano presenti perdite d'acqua dai raccordi.**

**L'installazione non corretta del prodotto potrebbe causare perdite d'acqua che rischiano di provocare un allagamento e danneggiare la proprietà, ad esempio gli effetti domestici.**

- Dopo la prova di collaudo (lavaggio) della tazza del WC, controllare l'interno della tazza del WC per la presenza di eventuali materiali estranei, come ad esempio residui di tubo tagliato, ecc. I materiali estranei, come ruggine trasmessa possono aderire alle superfici.
- Assicurarsi che la superficie in ceramica non presenti graffi o altri danni.  
Se oggetti metallici (cinturini di orologio, fibbie di cinte, ecc.) urtano o graffiano la superficie della ceramica, potrebbe rimanere una rigatura nera o argento. Se rimane traccia di tale rigatura, rimuoverla delicatamente sfregando la superficie con un detergente abrasivo, ecc.
- Dopo l'installazione, potrebbe rimanere dello sporco non visibile (olio o adesivo per tubazioni) nella tazza del WC. Assicurarsi di eliminarlo utilizzando un detergente neutro non abrasivo per toilette. Diversamente, la superficie della tazza del WC potrebbe non essere lavata completamente.

**Убедитесь в отсутствии утечки воды из каких-либо соединений после пробного слива.**

**Неправильная установка изделия может вызвать утечку воды, которая может привести к затоплению и порче имущества.**

- После пробного смыва убедиться, что на поверхности унитаза нет стружки и пр., оставшейся от нарезания труб. Ржавчина и прочие посторонние предметы могут налипать на поверхность.
- Убедитесь в том, что на керамической поверхности отсутствуют царапины и прочие повреждения.  
При контакте металлических предметов (браслета часов, пряжки ремня и пр.) с поверхностью унитаза на ней могут остаться черные или серые следы. Такие следы удаляются при помощи абразивного чистящего средства.
- По окончании установки на поверхности унитаза могут остаться незаметные следы от смазки, клея для труб и пр. Их необходимо очистить туалетным чистящим средством (неабразивным). Если их не очистить, они приведут к значительному загрязнению унитаза при его использовании.